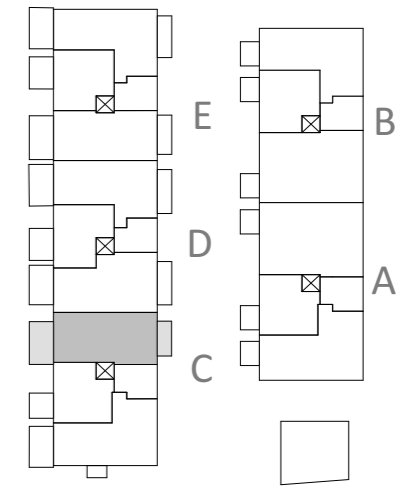
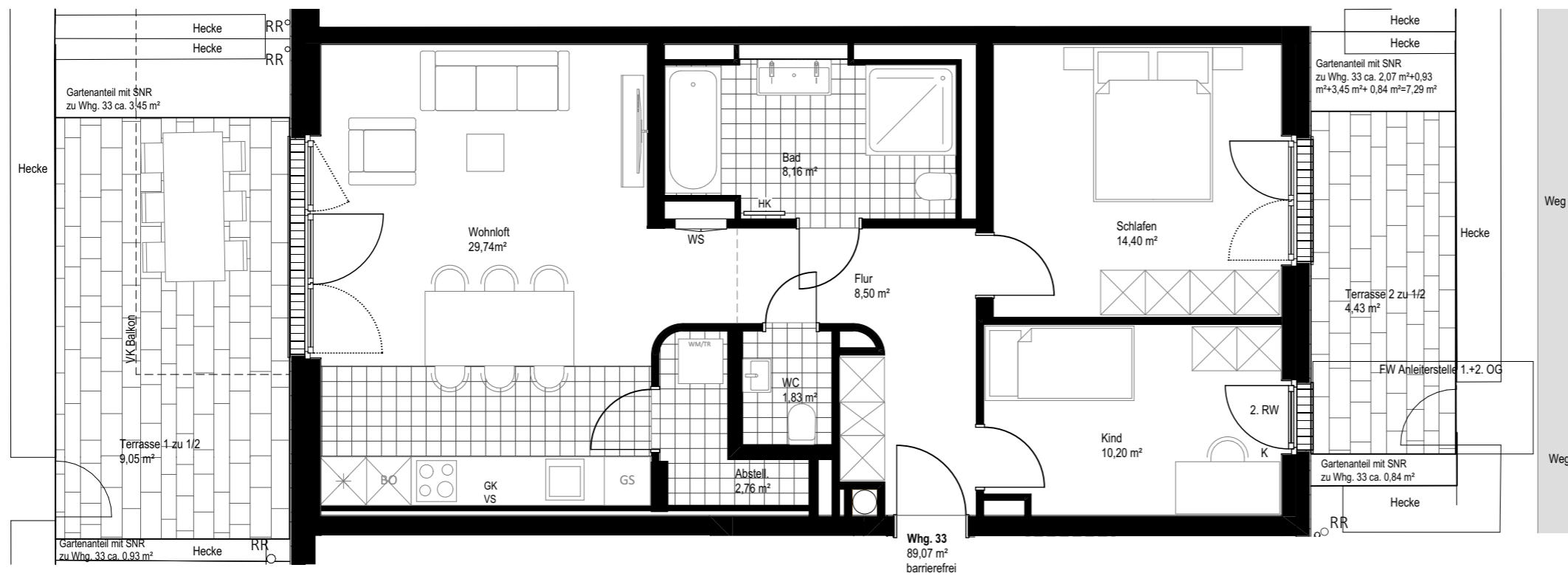


WALLENSTEINPLATZ | München



Haus 2
Erdgeschoss
Wohnung 33



WOHNUNG 33

Wohnloft	29,74 m ²
Schlafen	14,40 m ²
Kind	10,20 m ²
Bad	8,16 m ²
WC	1,83 m ²
Flur	8,50 m ²
Abstell	2,76 m ²

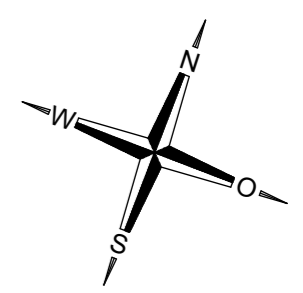
Terrasse 1 zu 1/2	9,05 m ²
Terrasse 2 zu 1/2	4,43 m ²

Wohnfläche 89,07 m²

In Einzelfällen werden in Bädern, WC's oder Abstellräumen Bewegungsflächen bzw. Abstände nach VDI unterschritten.

In der angegebenen Wohnfläche sind alle Putzabzüge bereits berücksichtigt.	RR	Regenrohr
	HK	Heizkörper
	VK	Vorderkante raumhoch
	RH	Kurbel für Rollläden
	K	Kurbel für Rollläden
	2.RW	2. Rettungsweg
	---	Hauptflügel Fenster
.....	Stehflügel Fenster	
GK VS	Gipskartonvorsatzschale	
WS	Wohnungsstation	

PLAN 251113



Maßstab ca. 1/75